

6. СВЕДЕНИЯ ОБ УТИЛИЗАЦИИ

Выработавший свой срок службы светильник относится к отходам IV класса опасности (мало опасные). После окончания срока службы светильника его необходимо сдать в специализированную организацию, имеющую лицензию на право утилизации опасных отходов или отправить на завод-изготовитель.

7. ПРАВИЛА ХРАНЕНИЯ И ТРАНСПОРТИРОВКИ

Светильник поставляется упакованным в коробку из гофрокартона.

Светильники транспортируются всеми видами крытого транспорта в соответствии с правилами, действующими на каждом используемом виде транспорта.

Условия транспортирования в части воздействия механических факторов должны соответствовать условиям по ГОСТ 23216.

Условия транспортирования в части воздействия климатических факторов должны соответствовать условиям хранения 5 по ГОСТ 15150.

Сроки транспортирования должны входить в общий срок службы светильников и быть не более 3 месяцев.

Условия хранения светильника в упаковке изготовителя в части воздействия климатических факторов должны соответствовать условиям хранения 2 по ГОСТ 15150 и ГОСТ 23216.

8. ГАРАНТИЙНЫЕ ОБЯЗАТЕЛЬСТВА

Изготовитель гарантирует соответствие светильника техническим характеристикам при соблюдении потребителем условий эксплуатации, транспортирования, хранения и монтажа.

Гарантийный срок светильника составляет - **5 лет** со дня даты продажи, а в случае невозможности ее установления - с даты отгрузки покупателю. Производителем сроки гарантии могут быть увеличены.

Бесплатный ремонт, замена светильника (или его частей) в случае его неисправности в течение гарантийного срока осуществляется заводом-изготовителем при условии соблюдения потребителем условий транспортирования, хранения, монтажа и эксплуатации.

К гарантийному ремонту принимаются изделия, не подвергавшиеся разборке и конструктивным изменениям, не имеющие механических повреждений, при сохранении защитных наклеек, пломб, паспорта (копия) предприятия - изготовителя и упаковки.

Ремонт изделия (или его частей) осуществляет, непосредственно, завод-изготовитель или авторизованные СЦ (сервисный центр).

Для извещения о гарантийном случае Вы можете воспользоваться любым из вариантов:

- позвонить по номеру телефона **8 800-500-09-16** (бесплатно) и в тоновом режиме нажать кнопку «4». Вы будете перенаправлены на специалиста колл-центра гарантийной службы;
- сообщить на электронный адрес service@fereks.ru;
- заполнить форму обратной связи на сайте www.fereks.ru в разделе "Гарантия и поддержка".

СВИДЕТЕЛЬСТВО О ПРИЕМКЕ



ООО «ТОРГОВЫЙ ДОМ «ФЕРЕКС»

422624, Россия, Республика Татарстан, с. Столбище, ул. Совхозная, 4В

+7 (843) 784 10 13, 8 800 500 09 16

www.fereks.ru, office@fereks.ru

ФЕРЕКС

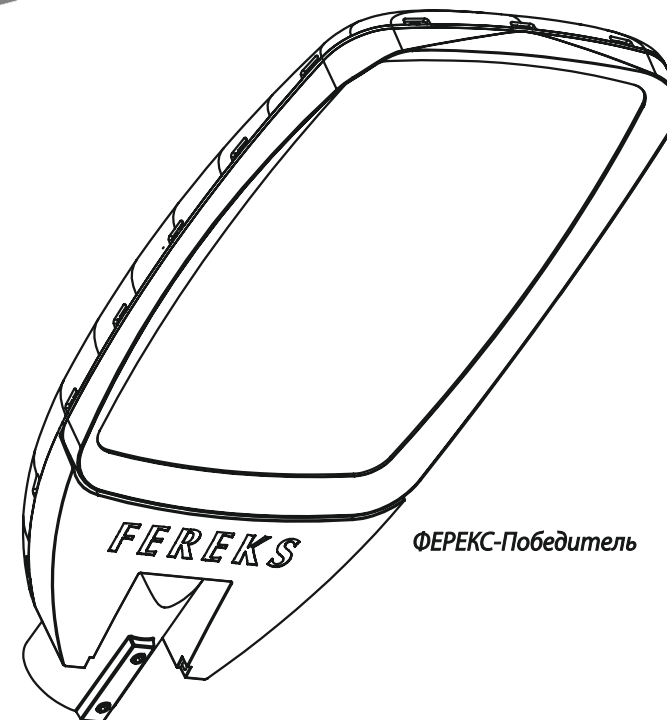
светодиодные решения

PROMLAMPRU

ПРОМЛАМП

ОФИЦИАЛЬНЫЙ ДИСТРИБЬЮТОР

ФЕРЕКС



FERREKS

ФЕРЕКС-Победитель

ПАСПОРТ

27.40.39-075-68724181-2021 ПС

Светильник светодиодный ФЕРЕКС-Победитель

РУССКИЙ

EAC

ПРОМЛАМП

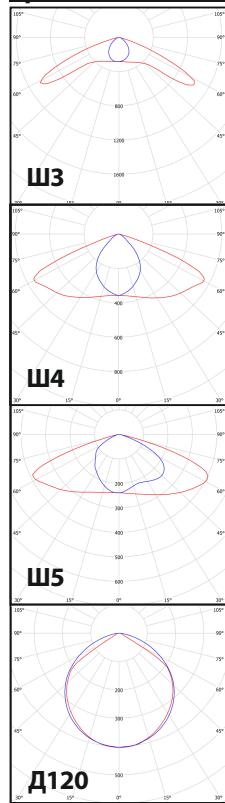
ТАИССР
1920-2020

1. ОБЩИЕ СВЕДЕНИЯ И НАЗНАЧЕНИЕ

Светильник светодиодный ФЕРЕКС-Победитель(далее светильник) предназначен для освещения автомобильных дорог общего пользования, утилитарного наружного освещения, освещения производственных помещений, ангаров, промышленных территорий. Произведен по ТУ 27.40.39-075-68724181-2021, соответствует требованиям технических регламентов ТР ТС 004/2011, ТР ТС 020/2011, ТР ЕАЭС 037/2016.

2. ОСНОВНЫЕ ТЕХНИЧЕСКИЕ ХАРАКТЕРИСТИКИ

Кривая силы света	Потребляемая мощность, Вт*	45 / 50 / 55 / 60 / 65 / 70
	Напряжение питающей сети переменного тока(АС), В	176 - 264
	Частотой питающей сети переменного тока, Гц	47-63
	Коэффициент мощности (cos φ), не менее	0,96
	Потребляемый ток светильника, не более, А*	0,20/0,23/0,25/0,27/0,3/0,33
	Производитель светодиодов	REFOND
	Световая отдача светильника, лм/Вт:	
	ФЕРЕКС-Победитель 45-(740; 840; 850)-Шх	151
	ФЕРЕКС-Победитель 50-(740; 840; 850)-Шх	151
	ФЕРЕКС-Победитель 55-(740; 840; 850)-Шх	151
	ФЕРЕКС-Победитель 60-(740; 840; 850)-Шх	151
	ФЕРЕКС-Победитель 65-(740; 840; 850)-Шх	151
	ФЕРЕКС-Победитель 70-(740; 750; 830; 840; 850)-Шх	151
	ФЕРЕКС-Победитель 70-(840; 850)-Д120	151
	Класс защиты от поражения электрическим током	І
	Класс светораспределения	«П» - прямой
	Цветовая температура(Тс), К	2700-5300
	Индекс цветопередачи	СRI70; СRI80
	Тип кривой силы света(КСС)	Ш3-широкая; Ш4-широкая осевая;
	Ш5-широкая боковая; Д120-косинусная	
	Температура эксплуатации, °С	-40 до +50
	Вид климатического исполнения	У1
	Степень защиты от воздействия окружающей среды	IP66
	Корпус светильника	сплав алюминия с полимерным покрытием
	Материал светопроницающей оболочки	оптика ПММА(полиметилметакрилат) + акриловое стекло
	Крепление	консольное: Ø трубы 48-60мм
	Габаритные размеры светильника(ДхШхВ)мм	560x250x105
	Масса светильника, кг	4,1
	Ресурс работы светильника, не менее, ч	100 000



* - для ФЕРЕКС-Победитель 45 / ФЕРЕКС-Победитель 50 / ФЕРЕКС-Победитель 55 / ФЕРЕКС-Победитель 60 / ФЕРЕКС-Победитель 65 / ФЕРЕКС-Победитель 70

Условное обозначение светильника

Цветовая температура, 27(2700К) - 53(5300К)

1-я цифра индекса цветопередачи Тип КСС



3. КОМПЛЕКТ ПОСТАВКИ

Светильник, шт.	1	Паспорт, шт.	1
Упаковка, шт.	1	Соединитель влагозащищенный IP67, шт.	1

4. ТРЕБОВАНИЯ ПО МОНТАЖУ И ЭКСПЛУАТАЦИИ

Монтаж и эксплуатация светильника должна производиться в соответствии с паспортом на изделие, а также «Правилами технической эксплуатации электроустановок потребителей».

Все работы по монтажу, замене, подключению светильника должны проводиться только при отключенном питающем напряжении.

При подключении проводов питания к светильнику необходимо обеспечить степень защиты соединения не ниже степени защиты светильника.

Перед вводом в эксплуатацию светильник должен быть заземлен, характеристики заземления должны соответствовать ГОСТ 12.1.030.

Проектной позицией (нормальным рабочим положением) светильника является положение, при котором его световой поток обращен в нижнюю полусферу.

При эксплуатации светильника его положение должно быть отрегулировано таким образом, чтобы глаз наблюдателя был максимально защищен от слепящего воздействия.

Эксплуатация светильника с поврежденной светопроницающей оболочкой не допускается.

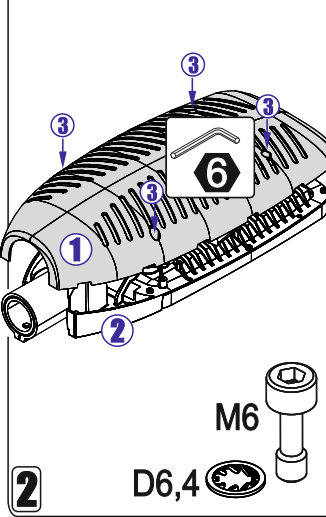
Не допускается эксплуатация светильника с поврежденной изоляцией проводов.

Нормы качества электроэнергии должны соответствовать требованиям ГОСТ 32144-2013.

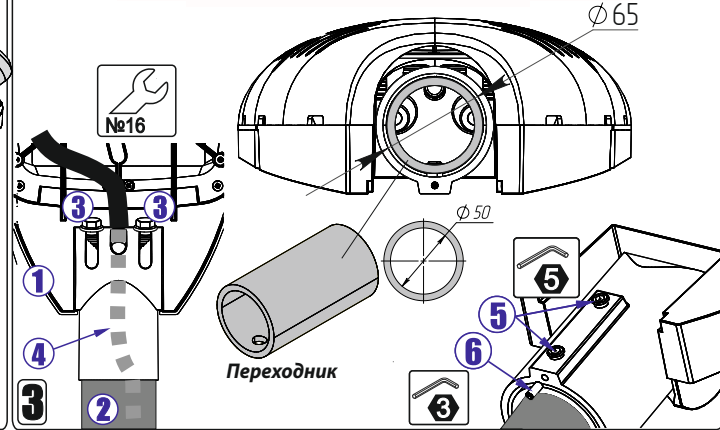
5. ИНСТРУКЦИЯ ПО МОНТАЖУ И ПОДКЛЮЧЕНИЮ

1. Распакуйте светильник

Снимите крышку 1 светильника 2 - выверните четыре винта 3.



- Установите светильник 1 на консоль 2 (трубу Ø48-60мм) до упора (предварительно выверните два болта 3 М10) и заведите питающий провод 4 внутрь;
- Выберите необходимый угол наклона светильника и зафиксируйте его с помощью болтов 3 М10;
- Настройте плоскость расположения с помощью встроенного пузырькового уровня и зафиксируйте светильник с помощью винтов 5, застопорите винтом 6;
- Подключите питающий провод к соединителю IP67.



Подключение

Соединитель IP67*

Момент затяжки 2-2,5 Н·м

Цвета проводов:
L-коричневый
N-синий
PE-желто-зеленый

8 мм
20 мм
не менее 3x1,0 мм

* - в комплекте может отличаться от представленного на рисунке.

5. Закройте крышку светильника и включите его.

ВОЗМОЖНЫЕ НЕИСПРАВНОСТИ И СПОСОБЫ ИХ УСТРАНЕНИЯ

Светильник не включается (не светит)	Отсутствие питающего напряжения в электрической сети; Неисправен кабель питания светильника; Отсутствие контакта(соединений) проводов и клеммных зажимов; Неисправен LED-драйвер(блок питания) светильника;	Проверить наличие питающего напряжения в электрической сети; Проверить целостность кабеля питания; Проверить наличие контакта(соединений) проводов и клеммных зажимов; Обратитесь в сервисный центр или на завод-изготовитель;
Светильник включается (светит), но периодически мерцает	Переход LED-драйвера в аварийный режим из-за перепадов напряжения в сети; Неисправен LED-драйвер светильника;	Устранить проблемы в электрической сети; Обратитесь в сервисный центр или на завод-изготовитель;
Светильник светит туслее, чем обычно	Частичный выход из строя светодиодного модуля светильника, LED-драйвера;	Обратитесь в сервисный центр или на завод-изготовитель;